



Brukerveiledning / monteringsanvisning Bryterpanel MC 1122

Medema Norge A/S

Stamveien 6
Postbox 133
1483 Skytta

Telefon: 67 06 49 00



Indholdsfortegnelse

Introduksjon.....	4
Betegnelser - Bryterpanel.....	5
Montering - Bryterpanel.....	6
Forskjellige plaseringer - Bryterpanel (horisontal).....	8
Bryterpanel (vertikal).....	9
Bryterpanel (vertikal, vendt beslag).....	11
Bryterpanel + Styreboks.....	12
EI-montering.....	13
Stik-placering.....	14
Egne notater.....	15



Introduksjon

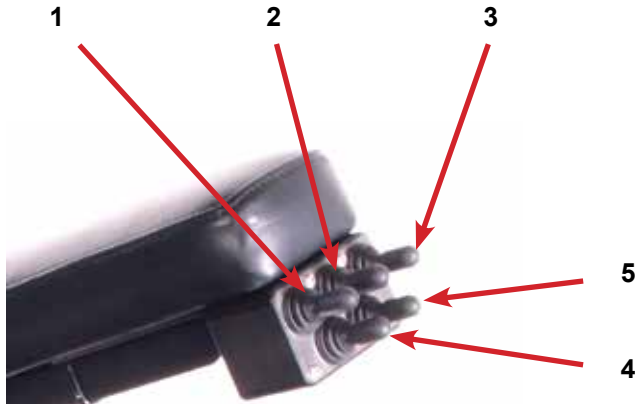
Gratulere med deres nye bryterpanel, med den kan du styre stolens el-funksjoner på en god og sikker måte.

På de neste sidene vil vi gjennomgå mulighetene som ligger i bryterpanelet og monteringen av denne.

God fornøyelse.



Betegnelser - Bryterpanel



1	Sete - OPP / NED
2	Tilt - BAKOVER / FREMOVER
3	Rygg - TILBAKE / FREM
4	Høyre benstøtte - UT / INN
5	Venstre benstøtte - UT / INN

Bestillingsnummer:

C5-0625 | Knapboks, 5-elfunktioner inkl. switch box og buskabel, komplet.



Montering - Bryterpanel





Betjeningspanelet monteres opp under armlensputen, med det medfølgende beslag. Ledningen stripses pent opp under armlenet.

Bryterpanelet kan monteres som her, med bryterne fremover, men også med bryterne oppover alt etter ønske. (Vises på de neste sidene).

Forskjellige plaseringer - Bryterpanel (horisontal)



Bryterpanel (vertikal)





Bryterpanel (vertikal, vendt beslag)



Bryterpanel + Styreboks



Bryterpanelet kan også monteres samme med styreboksen.

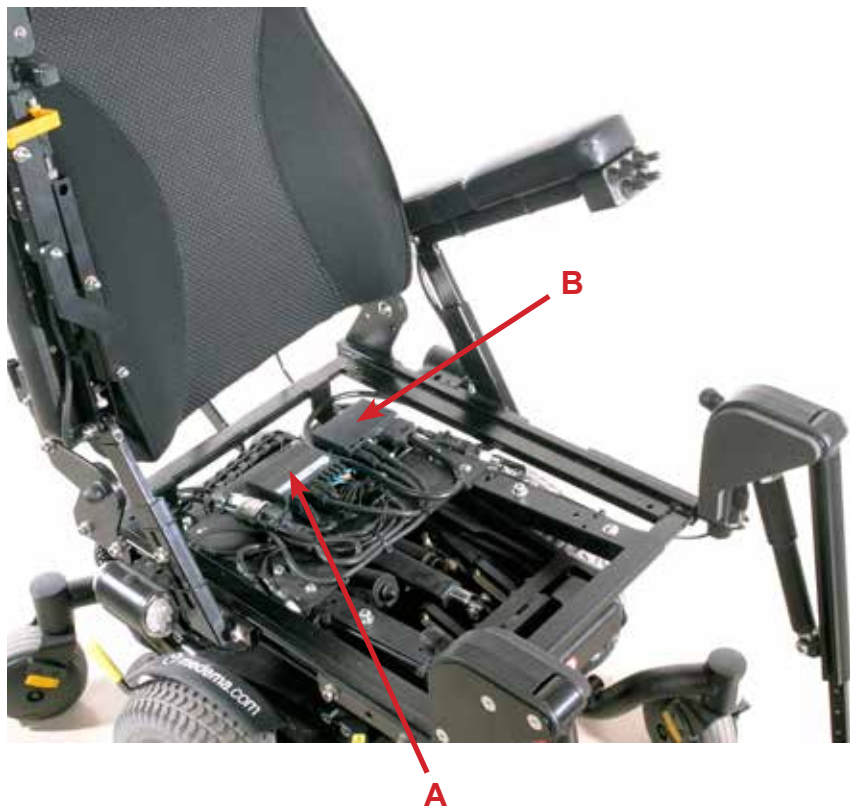
Styreboksen skal da trekkes frem i beslaget for å unngå kollisjon med bryterpanelet.



OBS!

Monter styreboksen så tett som mulig til bryterpanelet, den kan kun monteres vertikalt i kombinasjon med styreboksen.

El-montering



Boks A flyttes litt så det blir plass til boks B, lim på medfølgende Velcro.

Stik-placering



Kablet / stik pos. 1, sættes i den nye styreboks B som vist herover. Sad tidligere i pos. 2, hvor det nye "bus-kabel" nu monteres.
Stikket fra bryterpanelet monteres i pos.3.
Standard programmet på stolen er forberedt så bryterpanelet skal virke med det samme.

Egne notater





medemagruppen